

Instruktion till förenklat montage av Aquasol solfångare på korrugerat plåttak/ plegel.

(24/4 - 2008)

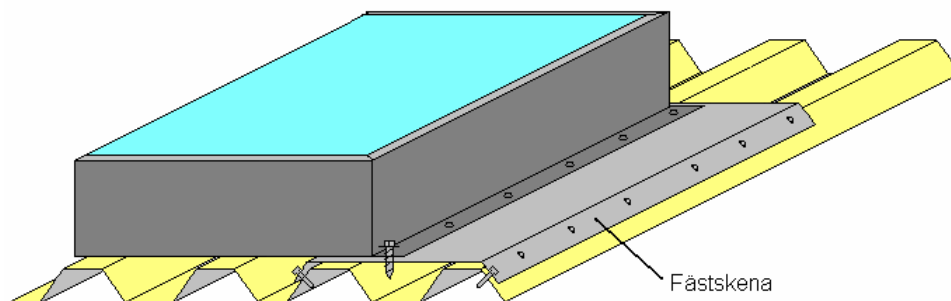
Viktig information!

Material takplåt

Är takplåten gjord av aluminium eller annan mjukare metall rekommenderas inte montage rakt i takplåten. Då aluminium är en relativt mjuk metall, finns risken att infästningen i plåten blir för dålig. Kommer en kraftig vindpust finns risken att skruvarna som håller solfångarna i taket slits lös ur plåten, vilket medför att solfångaren sitter lös. I detta fall bör solfångarna förankras i underliggande takstolar. För tips om denna typ av montage kontakta auktoriserad återförsäljare av Aquasol solfångare, då detta inte beskrivs i denna instruktion.

Plåttak: Korrugerad plåt alternativt plegel (tegelformat plåttak).

Solfångaren monteras/skrivas fast i fästskenor längs med solfångarens sidor. Se figur 1. För att förstärka monteringen sätts en mindre fästskena under varje balk på solfångaren (mellan två glasrutor), där solfångaren kan skruvas fast i över samt underkant (Figur 3).



Figur 1: Principskiss montage solfångare på plåttak.

Antalet fästskenor samt utformning som krävs vid montage av respektive solfångare ses i tabell 1. De korta fästskenor, 200 mm, monteras i över samt underkant jäms med balkarna i solfångaren (glasrutornas skarvar). Montaget på korrugerad plåt och plegel sker på samma vis. För att tillverka fästskenor med rätt dimensioner, baserat på takets utformning, krävs måttet L på takets plåtbeklädnad enligt figur 2.

Tabell 1: Beskrivning av antal samt typ av fästskena som krävs vid montage på plåttak.

Modell solfångare	Fästskenor
Aquasol BIG L	
Aquasol BIG L 4,12	2 x 2400 mm + 2 x 200 mm
Aquasol BIG L 6,6	2 x 2400 mm + 4 x 200 mm
Aquasol BIG L 8,6	2 x 2400 mm + 6 x 200 mm
Aquasol BIG L 10,5	2 x 2400 mm + 8 x 200 mm
Aquasol BIG L 13,0	2 x 2400 mm + 10 x 200 mm
Aquasol BIG S	
Aquasol BIG S 4,12	2 x 2000 mm
Aquasol BIG S 6,6	4 x 1500 mm
Aquasol BIG S 8,6	4 x 2000 mm
Aquasol BIG S 10,5	2 x 2000 mm + 4 x 1500 mm
Aquasol BIG S 13,0	6 x 2000 mm
Aquasol New	
Aquasol New - liggande	2 x 1300 mm
Aquasol New - stående	2 x 2400 mm
Aquasol Long	
Aquasol Long 4,12	3 x 1050 mm

Figur 2: Mått L för konstruktion av fästskena.

Till ovanstående modeller av Aquasol solfångare finns färdiga satser där fästskenor samt montageskruv för fästskenor ingår. Det finns naturligtvis flera modeller av plåttak än de som anges i figur 2 men principen för att tillverka rätt fästskena och montera dem är den samma.

Tillval:

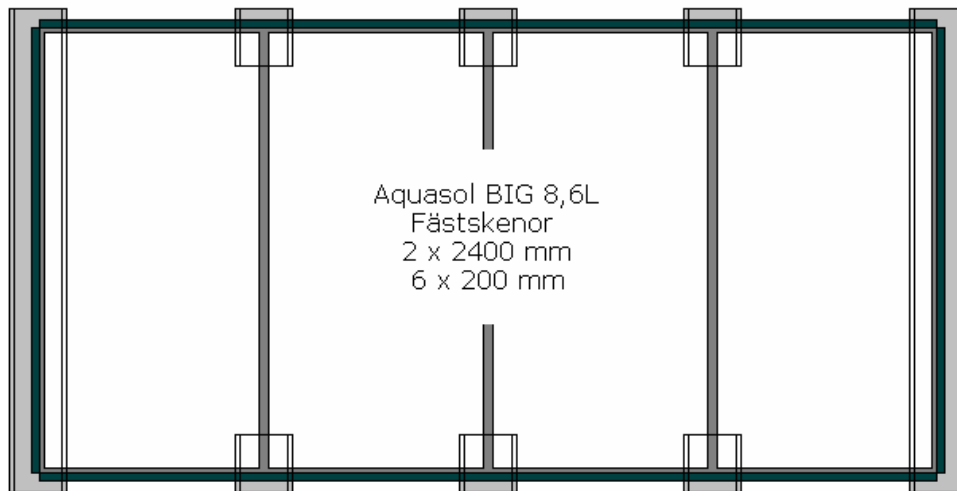
Inklädnad till fästskenorna, se figur 3, kan köpas som tillval för att ge hela konstruktionen med solfångare och fästeanordning samma färg och ett bättre helhetsintryck. Dessa monteras ovanpå montageskenorna.



Figur 3: Täcklist, 0.6 mm varmgalvaniserat svartlackerat.

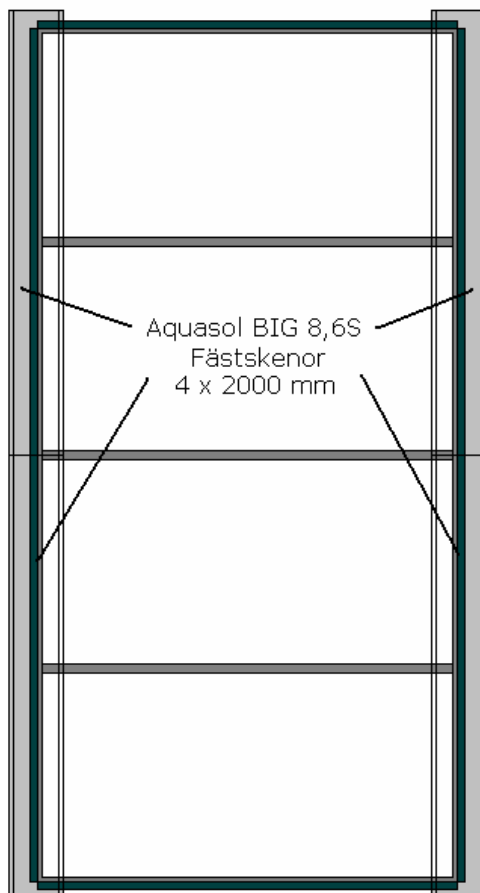
I figur 4 och 5 illustreras hur fästskenorna ska placeras ut på taket anpassat efter solfångaremodellerna Aquasol BIG L AR samt Aquasol BIG S AR. I bild 3 och 4 illustreras montage av en Aquasol Big 8,6 L AR och Aquasol Big 8,6 S AR.

Infästning Aquasol BIG L AR



Figur 4: Principskiss för placering av fästskenor vid montage av solfångare modell Aquasol BIG L. Denna figur visar monterat på en Aquasol BIG 8,6 L AR.

Infästning Aquasol BIG S AR



Figur 5: Principskiss för placering av fästskenor vid montage av solfångare modell Aquasol BIG S. Denna figur visar monterat på en Aquasol BIG 8,6 S AR.