



Instruktion till förenklat montage av Aquasol solfångare integrerat i tegeltak.

(24/4 - 2008)

Förhandstips/rekommendationer

Montage av Aquasol solfångare på tegeltak kan ske på några olika sätt. Det vanligaste montaget och det Aquasol främst rekommenderar, är att solfångarna ersätter befintligt taktegel och monteras på bärläkten. För att tätta mellan solfångarna och teglet runt om solfångarna används en sats av plåtbeslag. Detta blir ett integrerat montage av solfångaren i tegeltaket.

För att genomföra ett montage med bästa resultat bör hela monteringsanvisningen läsas igenom innan monteringen börjar. Tänk på säkerheten vid montage på tak. Aquasol rekommenderar att säkerhetssele och byggnadsställning används vid samtliga montage. Om befintlig takpapp är dålig där solfångaren ska monteras, rekommenderas att ny läggs på hela den frigjorda takytan.

Detaljer vid montage tegeltak:

Solfångare med tillbehör

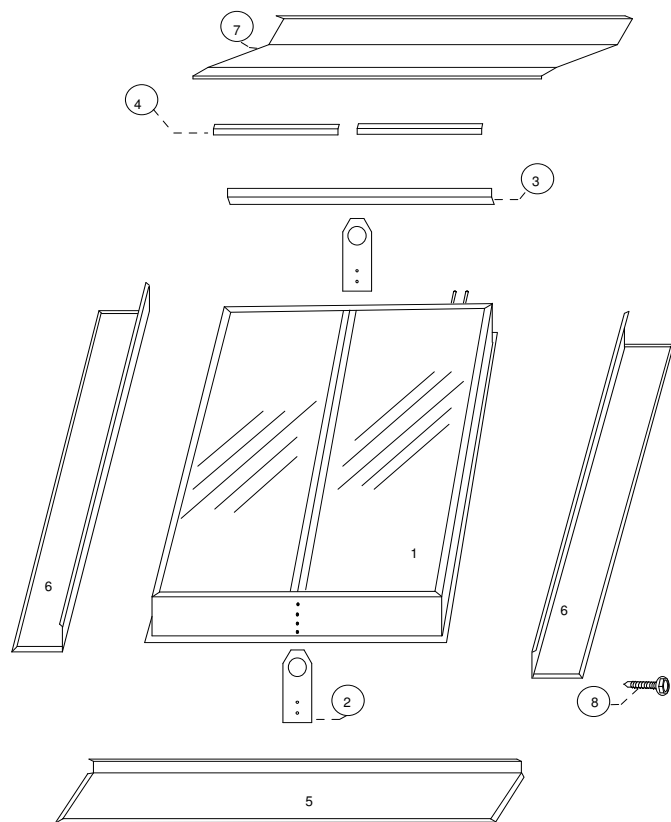
1. Solfångare
2. Lyftöglor
3. Monteringsskena
4. Fästskena (till överbeslag, längd 900 mm)

Plåtbeslag

5. Nedre beslag (bredd 200mm)
6. Sidobeslag (bredd 150 mm)
7. Övre beslag (bredd 550 mm)
8. Skruv
- (9.) Silikon

Rekommenderade hjälpmedel

- Skruvdragare
- Plåtsax
- Falstång



Förberedelse tak och upplyft av solfångare



Plocka av tegel från taket där solfångaren ska ligga. Solfångaren placeras standard upp motnock. Detta för att minimera risk för skuggning, samt att överbeslaget är anpassat att monteras under nock.



Spika fast två nya bärläkt (över- & underkant) anpassade efter solfångarens mått. Den övre bärläkten ska sitta ca 50 cm frånnocken. I dessa läkt ska solfångarna skruvas fast.



Skruva fast monteringskenan (L-profil) på övre bärläkten. Montageflänsen som sticker upp ska sitta mitt över bärläkten.



Lyft solfångaren på plats! Var noggrann med att solfångaren hamnar rätt över monteringskenan. Genom att korta lyftkedjorna i överkant kan montaget underlättas, då solfångaren och taket får samma lutning.

Tips upplyft solfångaren!

Lyft upp solfångaren och sänk ned den på taket, så att monteringskenan hamnar cirka 100 mm nedanför solfångarens övre sida. Låt sedan solfångaren glida nedåt tills monteringskenan hakar fast i monteringsspåret. Justera solfångaren i sidled för att undvika onödig kapning av takteglet. **OBS!** När solfångaren är på sin plats ska den omedelbart skruvas fast i reglarna med medföljande skruv. Lossa ej lyftanordningen och lyftöglor förrän solfångaren är ordentligt fastskruvad.



Skruva fast solfångaren runt om. I över- och underkant med avståndet ca 30 cm, på sidorna i varje bärläkt. När solfångaren sitter fastskruvad i taket kan kranbilens lyftkedjor lossas och lyftöglorna skruvas bort.



Skruva fast fästskenorna i solfångarens övre kant. En fästskena skruvas parallellt med varje glasruta. Fästskenan ska skjutas upp ca 2 mm över glasskivan. Var försiktig så att du inte skruvar skruvarna in i glasrutan.

När solfångaren är på plats och fastskruvad är det lämpligt att dela upp arbetet för att effektivisera det. En person börjar med rördragning vid röranslutningar uppe vid solfångaren medan den andre börjar montera plåtbeslaget runt om solfångaren.

Montering underbeslag

Under- och sidobeslagen ska ligga direkt på takteglet och skruvas fast i solfångaren. Om solfångaren är större än en solfångarmodul/glas, kan det bli nödvändigt att klippa utrymme i under- eller sidobeslagen för skruvarskallar som sticker ut från solfångaren.



Underbeslaget monteras så att det ligger jäms med ytterkanterna på solfångaren. Låt beslaget ligga mot teglet och skruva därefter fast rakt in i solfångarens sida. Skruvavstånd ca 30 cm.



Fortsätt med att montera fast sidobeslagen i solfångaren. En tång som håller sidobeslaget på rätt plats i underbeslaget underlättar avsevärt.



Låt beslaget ligga mot teglet och skruva därefter fast rakt in i solfångarens sida. Skruvavstånd ca 30 cm.



När sidobeslaget är fastskruvat ska sido- och underbeslaget falsas ihop. Vik över sidobeslaget över underbeslaget till en snygg fals.

Montering överbeslaget

Passa in övre plåtbeslaget mellan solfångaren och taknocken. Övre plåtbeslaget ska överlappa solfångaren med ca 30 mm. För att undvika deformationsrisk av beslaget kan ett stöd av förslagsvis plywood tillverkas. Isolera runt rör och under stödet med mineralull. När stödet är på plats ska beslaget skruvas fast i fästskenan, vid taknocken och om möjligt i sidobeslagen.

Hur sammanfogningen mellan sido- och övre beslag ska göras beror på förutsättningarna. En bra regel är att tänka på hur vattnet rinner för att undvika läckage. Ett förslag är att vika upp så mycket av övre delen av sidobeslagen så att kanten hamnar i höjd med solfångarens glas.



Dags att montera överbeslaget. Här gäller det att vara FÖRSIKTIG! Mät noga så du skruvar skruven i fästskenan och inte i glasrutan. Överbeslaget ska överlappa solfångaren med 3 cm.



Ett avstånd på ca 30 cm mellan varje skruv är lämpligt. Ta det försiktigt!

För att komma åt anslutningar på rör, eventuella kranar och temperaturgivare på solfångaren kan en inspektionslucka monteras (ej inkluderat i plåtbeslagsats). Klipp upp ett hål i överbeslaget över anslutningar på rören och temperaturgivare. Ett lock till detta bör ha yttermått som överstiger luckans mått med minst 60 mm i båda riktningar. Täta luckan med tätningsband och skruva fast luckan.



Klipp med en plåtsax av överbeslaget ca 3 cm utanför solfångarens ytterkant.



Slitsa upp plåten 3 cm in och vid varje väck och vik upp plåten och bilda en fals. Falsen ska ligga i linje med solfångarens sida.



Placera dit den lilla plåten för att täta upp i de två övre hörnen. När plåten skruvats fast klipps den till så att den "sticker upp" ca 3 cm gentemot överbeslagets fals.



Vik sidoplåten runt överbeslagets fals och kläm ihop.



När hela plåtbeslaget är monterat ska alla fogtytor och eventuella glipor i skarvarna tätas med silikon. Rengör plåtbeslagen med t.ex. T-sprit för att silikonet ska fästa med bästa resultat. Avsluta med att stryka/torka bort överflödig silikon.



Placera tillbaka nockpannorna på tegeltaket!