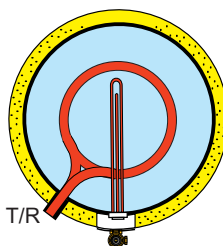
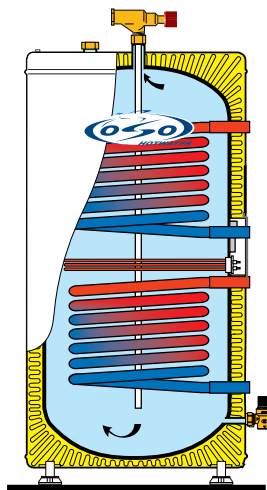




OSO Solarex RTV-VE
- utnyttjar solvärmen/pellets



Inbyggda dubbla spiralväxlare

Funktion och konstruktion

Beredaren finns i volymen 200 och 300 liter, och är avsedd att ställas på golv. 3 st. justerbara fötter medföljer.

Vattenanslutning på ovansidan. Blandningsventil och säkerhetsventil medföljer. Blandningsventilen fungerar också som avstängningsventil mot kallvattentillförseln. Tömning av beredaren sker med avtappningsplugg på säkerhetsventilen, som är placerad nedanför elskåpet.

Solarex RTV-VE har dubbla inbyggda rostfria spiral-värmeväxlare som används för cirkulation från t.ex. solpanel i den ena slingan och pellets-panna i den andra. Elpatronen går in och toppar värme när det behövs.

Fast elmontage krävs. Utrustad med drifts- och maxitermostat. Vid leverans är driftstermostaten inställd på 75°C, men kan lätt justeras till annan temperatur med skruvmejsel.

Temperaturbegränsaren utlöser vid 98°C.

Användningsområde

För elektrisk uppvärmning av tappvatten.

Tryck Max arbetstryck 10 bar(e)
Temperatur Max arbetstemp. +85°C
Beräkningstemp. +100°C.

Programtext - PJE Tappvattenvärmare

Varmvattenberedare OSO RTV-VE, volym liter, med tryckkärl av rostfritt stål och CFC-fri polyuretanisolering. Inkl. blandnings- och säkerhetsventil. Inbyggda dubbla rostfria spiralvärmeväxlare.

Matarspänning 400V 2-fas. Toppanslutning.

Produkt fakta

- Passar för** → Uppvärmning med solvärme/pellets/panna/el. Användbar för golvvärme och även lågtemperaturs radiatorer.
- Monteras** → Stående på golv, justerbara ben med plastfot.
- Trycktank** → Rostfritt SMS-stål, max 10 bar, motstår upp till 250 mg Cl/l.
- Värmeväxlare** → 2 st rostfria rör-vvx med överföringskap. 9 kW, dt. 20°C. 200l= 2*0,47 m² slinga, 300l=1*0,71 + 1*0,47 m² slinga
- Isolering** → PUR-skum täckt av vit epoxybelagd stålplatta.
- Elpatron** → RG 3 kW, 400 V 2-fas, anslutning 2" med o-rings tätning.
- Termostat** → TS" 60-90°C, temperaturbegränsare 98°C.
- Ventiler-anst.** → UXT multi/blandningsv, Kv-Vv ø22 klämringkop. SV 9 bar säkerh.v. Överlopp 3/4" r. Avtappning 3/8" inv. gga.
- Montageanv.** → Medföljer. Bruksanvisning i plast sitter på beredaren.
- Miljövänlig** → 0-utsläpp i produktion och drift. 100% återvinningsbar.
- Garanti** → Mot material- eller produktionsfel 10 år på trycktanken. Övrigt i enlighet med NL-92.

ISO 9001:2000, ISO 14001



145010-01

OSO Hotwater - finns hos din grossist

Stockholm
Tel: 08-789 88 10
Fax: 08-789 88 11
www.oso.se

Göteborg, hk
Tel: 031-748 82 10
Fax: 031-748 82 11

Malmö
Tel: 040-18 33 70
Fax: 040-18 33 72



Kvalitetssäkring

Samtliga storlekar uppfyller kraven i AFS 1999:4, 8§. Säkerhetsventil godkänd av NBI 06870/387.

Elektrisk utrustning är i överensstämmelse med LVD 73-23

(lågspänningsdirektivet) och EMC 89-336 (elektromagnetisk kompatibilitet).

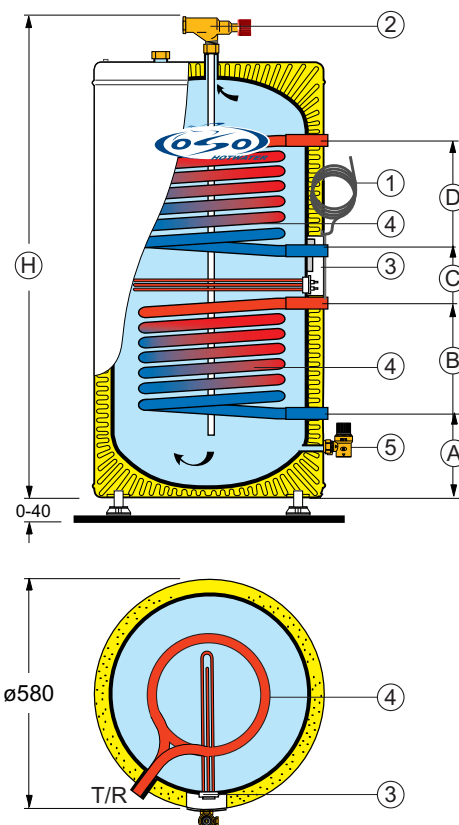
Detaljförteckning

1. Elkabel för anslutning	Fast el-montage krävs
2. Blandningsventil	Justerbart temperaturområde 45-80°C (termisk)
3. Elskåp med:	
Elpatron	3 kW rostfritt stål UNS S31254
Termostat	60-90°C
Temperaturbegränsare	98°C
4. Spiral-värmeväxlare	Rostfritt stål
5 Säkerhetsventil	9 bar
Avtappningsventil	på säkerhetsventil

Mått (mm)

	RTV 200 VE	RTV 300 VE
A	223	223
B	478	633
C	603	1000
D	858	1255
Höjd inkl. ventil	1230	1680
Diameter	580	580

Anslutning till vx-rör tur/ret RTV 200VE och 300VE är 3/4" inv. gga. från säkerhetsventil 3/4" inv. gga, från avtappningsplugg 3/8" inv. gga.



Installation - VIKTIGT!

Det är mycket viktigt att beredaren fylls med vatten innan ström påkopplas, annars bortfaller garantin. Om beredaren blir monterad och inte används måste den genomspolas med vatten en gång/vecka.

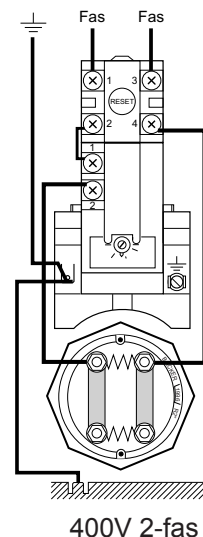
Elkopplingsschema, Typ RTV-VE

För RTV-VE 200 och 300 liters varmvattenberedare.

OBS! Beredaren bör kopplas till en separat strömbrytare.

EI - tekniska data

Elpatron	RG 3 kW 400V 2-fas, ansl. 2" med o-ringstättning. Elpatron upptill 5kW kan eftermonteras
Regulerbar	El.effekten kan reduceras genom att klippa en last.
Termostat	Ställbar 60-90°C.
Temp.begr.	98°C.
Elskåp	Internt kopplat från fabrik. Sprutsäkert plastlock. Jordad mantel.
Elkabel	2,3 m sladd. Effekt över 2 kW eller när 400V 3-fas installeras krävs fast el-montage. För montage i våtrum finns egna föreskrifter.



Tekniska data

Produkt	RTV 200VE	RTV 300VE
RSK-nr.	694 71 11	694 71 12
E-nr.		
Volym	198 liter	287 liter
Vikt	55 kg	70 kg
Effekt	3 kW	3 kW
Spänning	400 V 2-fas	400 V 2-fas
Anslutning för kv/vv	22 mm	22 mm