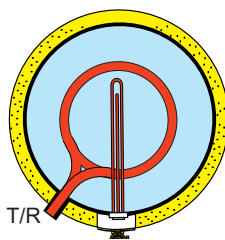
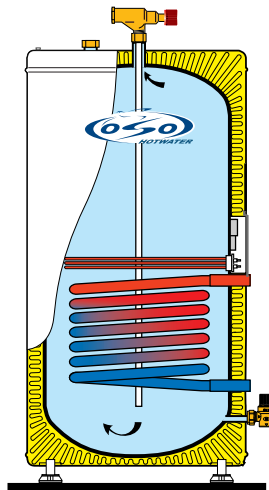




OSO Solarex RTV -E
- utnyttjar solvärmern



Rostfri spiral-växlare inbyggd.
Kan även levereras med dubbla
växlare, kallas då OSO RTV - VE

Funktion och konstruktion

Beredaren finns i volymen 200 och 300 liter, och är avsedd att ställas på golv. 3 st. justerbara fötter medföljer.

Vattenanslutning på ovasidan. Blandningsventil och säkerhetsventil medföljer. Blandningsventilen fungerar också som avstängningsventil mot kallvattentillförseln. Tömning av beredaren sker med avtappningsplugg på säkerhetsventilen, som är placerad nedanför elskåpet.

Solarex RTV-E har inbyggd rostfri spiralvärmväxlare som används för cirkulation från till exempel solpanel.

Fast elmontage krävs. Utrustad med drifts- och maxitermostat. Vid leverans är driftstermostaten inställd på 75°C, men kan lätt justeras till annan temperatur med skruvmejsel.

Temperaturbegränsaren utlöser vid 98°C.

Användningsområde

För elektrisk uppvärmning av tappvatten.

Tryck Max arbetstryck 10 bar(e)

Temperatur Max arbetstemp. +85°C

Beräkningstemp. +100°C.

Programtext - PJE Tappvattenvärmare

Varmvattenberedare OSO RTV-E, volym liter, med tryckkärl av rostfritt stål och CFC-fri polyuretanisolering. Inkl. blandnings- och säkerhetsventil. Inbyggd rostfri spiralvärmväxlare.

Matarspänning 400V 2-fas. Toppanslutning

Produkt fakta

- Passar för** → Uppvärmning med solvärme/el. Användbar för golvvärme och även lågtemperaturs radiatorer.
- Monteras** → Stående på golv, justerbara ben med plastfötter.
- Trycktank** → Rostfritt SMS-stål, max 10 bar, motstår upptill 250 mg Cl/l.
- Värmväxlare** → Rostfri rör-vvx med överföringskap. 9 kW, dt. 20°C. 0,71 m² slinga.
- Isolering** → PUR-skum täckt av vit epoxybelagd stålplatta.
- Elpatron** → RG 3 kW, 400 V 2-fas, anslutning 2" med o-rings tätning.
- Termostat** → TS2 60-90°C, temperaturbegränsare 98°C.
- Ventiler-ansl.** → UXT multi/blandningsv, Kv-Vv ø22 klämringkop. SV 9 bar säkerh.v. Överlopp 3/4" r. Avtappning 3/8" inv. gga.
- Montageanv.** → Medföljer. Bruksanvisning i plast sitter på beredaren.
- Miljövänlig** → 0-utsläpp i produktion och drift. 100% återvinningsbar.
- Garanti** → Mot material- eller produktionsfel 10 år på trycktanken. Övrigt i enlighet med NL-92.

Kvalitetssäkring

Samtliga storlekar uppfyller kraven i AFS 1999:4, 8§. Säkerhetsventil godkänd av NBI 06870/387.

Elektrisk utrustning är i överensstämmelse med LVD 73-23

(lågspänningsdirektivet) och EMC 89-336 (elektromagnetisk kompatibilitet).

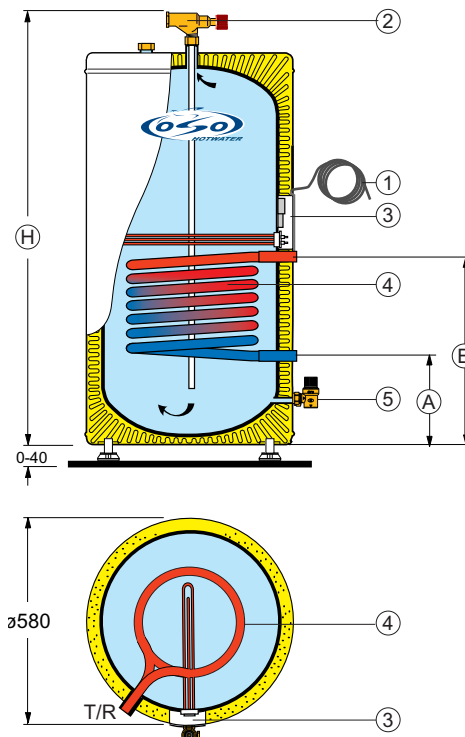
Detaljförteckning

- | | |
|---------------------------|---|
| 1. Elkabel för anslutning | Fast el-montage krävs |
| 2. Blandningsventil | Justerbart temperaturområde 45-80°C (termisk) |
| 3. Elskåp med: | |
| Elpatron | 3 kW rostfritt stål UNS S31254 |
| Termostat | 60-90°C |
| Temperaturbegränsare | 98°C |
| 4. Spiral-värmeväxlare | Rostfritt stål |
| 5. Säkerhetsventil | 9 bar |
| Avtappningsventil | på säkerhetsventil |

Mått (mm)

	RTV 200E	RTV 300E
Ⓐ	223	223
Ⓑ	633	633
Höjd inkl. ventil	1230	1680
Diameter	580	580

Anslutning till vvx-rör tur/ret RTV200E och 300E är 3/4" inv. gga. från säkerhetsventil 3/4" inv. gga, från avtappningsplugg 3/8" inv. gga.



Installation - VIKTIGT!

Det är mycket viktigt att beredaren fylls med vatten innan ström påkopplas, annars bortfaller garantin. Om beredaren blir monterad och inte används måste den genomspolas med vatten en gång/vecka.

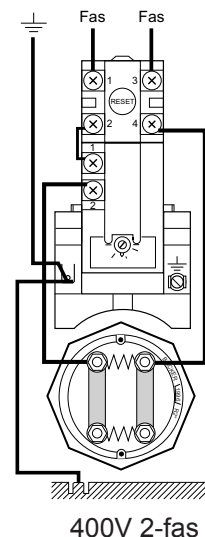
Elkopplingsschema, Typ RTV-E

För RTV - E 200 och 300 liters varmvattenberedare.

OBS! Beredaren bör kopplas till en separat strömbrytare.

El - tekniska data

- | | |
|------------|--|
| Elpatron | RG 3 kW 400V 2-fas, ansl. 2" med o-ringstättning.
Elpatron upptill 5kW kan eftermonteras |
| Regulerbar | El-effekten kan reduceras genom att klippa en last. |
| Termostat | Ställbar 60-90°C. |
| Temp.begr. | 98°C. |
| Elskåp | Internt kopplat från fabrik. Sprutsäkert plastlock. Jordad mantel. |
| Elkabel | 2,3 m sladd. Effekt över 2 kW eller när 400V 3-fas installeras krävs fast el-montage.
För montage i våtrum finns egna förfskrifter. |



Tekniska data

Produkt	RTV 200E	RTV 300E
RSK-nr.	694 71 09	694 71 10
E-nr.		
Volym	198 liter	287 liter
Vikt	55 kg	70 kg
Effekt	3 kW	3 kW
Spänning	400 V 2-fas	400 V 2-fas
Anslutning för kv/vv	22 mm	22 mm