

**Aquasol**  
Solvärmesystem

*Made in Sweden*



# **MONTERINGSANVISNING**

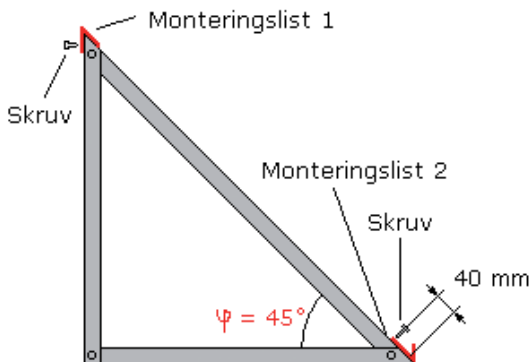
**Solfångare på bentrianglar**

## ■ Allmänt

Bentrianglarna monteras i första hand på platta tak eller på marken med syftet att få en mer fördelaktig vinkel på solfångaren mot solen. Aquasol levererar tre modeller av benställningar, modell Big, Long och New. Dessa är anpassade efter solfångarmodellerna Aquasol Big L, Long och New 2,7 och har som standard en lutning på 45° mot horisontalplanet. Önskas en annan vinkel än 45° på bentrianglarna är detta fullt möjligt.

## ■ Konstruktion

Till bentrianglarna medföljer det två monteringslister (se figur till höger), en som monteras i överkant (V-profil) och en som monteras i nedre delen (L-profil) på bentrianglarna. Beroende på modell av solfångare krävs olika antal bentrianglar samt varierat antal löpmetrar monteringslist enligt tabell 1.



Tabell 1:

Antal bentrianglar och typ samt löpmetrar monteringslist som behövs till resp. modell solfångare.

Solfångare		Bentriangel		Monteringslist 1 och 2
Modell	Längd	Modell	Antal	Längd
New 2,7 L	2400 mm	New	2	2400 mm
Long 4 L	4690 mm	Long	3	5000 mm (2x2500 mm)
Big 4 L	1970 mm	Big	2	2000 mm
Big 6 L	2920 mm	Big	3	3000 mm (2x1500 mm)
Big 8 L	3870 mm	Big	3	4000 mm 2x2000 mm)
Big 10 L	4820 mm	Big	3	5000 mm (2x2500 mm)
Big 13 L	5770 mm	Big	4	6000 mm (3x2000 mm)

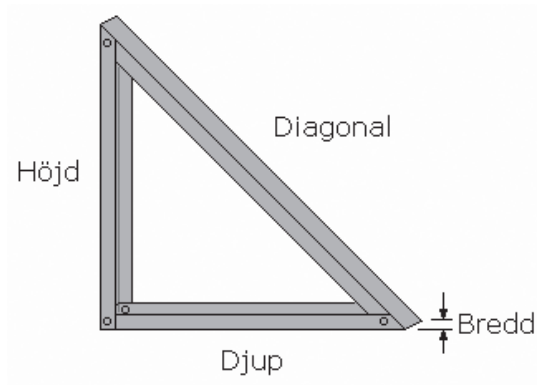
Bentrianglarna är tillverkade av 2 mm galvad plåt och har måtten:

<b>Mod. Big</b>	<b>Standard 45°</b>	<b>60°</b>
Höjd:	1700 mm	2070 mm
Djup:	1700 mm	1200 mm
Bredd:	150 mm	150 mm
Diagonal:	2400 mm	2400 mm

<b>Mod. Long</b>	<b>Standard 45°</b>	<b>60°</b>
Höjd:	730 mm	890 mm
Djup:	730 mm	510 mm
Bredd:	150 mm	150 mm
Diagonal:	1030 mm	1030 mm

<b>Mod. New</b>	<b>Standard 45°</b>	<b>60°</b>
Höjd:	880 mm	1080 mm
Djup:	880 mm	620 mm
Bredd:	150 mm	150 mm
Diagonal:	1240 mm	1240 mm

Vid 30° vinkel byter höjd och djup plats i jämförelse med 60° trianglar.



## ■ Montage bentrianglar

När bentrianglarna ska monteras gäller det att vara noggrann med måttstocken, så att bentrianglarna hamnar på rätt plats under solfångaren. För att ge solfångarna bästa stabilitet bör två bentrianglar placeras i ytterkant av solfångaren, samt en på mitten (i de fall tre bentrianglar krävs). Bentrianglarna ska klara av att solfångarnas tryck nedåt, och samtidigt hålla fast solfångarna från att lossna vid kraftig vind.

För att solfångarnas montagefläns ska hamna exakt med ytterkanten på bentrianglarna, monteras bentrianglarna efter längdmåtten i tabell 1. Måtten angivna i tabellen inkluderar montageflänsen som "bygger" 3 mm i varje riktning.

I denna instruktion monteras bentrianglarna på ett falsat plåttak med två monteringskenor (U-profil) som stomme. Vilket underlag / stomme bentrianglarna monteras i har ingen betydelse så länge bentrianglarna blir väl förankrade.

### Montage bentrianglar falsat plåttak:

Börja med att skruva fast underdelen på bentriangeln (se bild 1 och 2). Montera därefter ihop bentriangeln med bult i förgjorda hål och dra åt bultarna och fixera triangelns form. Anledningen till att bentriangeln inte skruvas ihop innan den fästs i U-balken är bristen på utrymme när underdelen ska skruvas fast i stommen.



Bild 1 och 2:

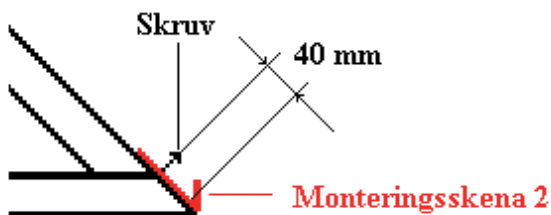
För att underlätta montage av bentriangeln skruvas underdelen fast i stommen först, därefter skruvas bentriangeln ihop i sin helhet.

Placera den övre monteringskenan (Nr 1, V-formad) i överkant på bentrianglarna. Mät in rätt mått för bentrianglarna (anpassat efter solfångarens längd) och skruva därefter ihop. Skruvarna skruvas fast på baksidan av bentriangeln för att undvika att "skruvhattarna" ska komma i vägen för solfångarna. Se bild 3.



Bild 3:  
Den övre monteringskenan (V-formad) skruvas fast på baksidan av bentriangeln. Detta för att undvika att "hattarna" på skruven kommer i vägen då solfångaren ska läggas på plats.

Skruva fast den undre monteringskenan (Nr 2, L-profil). Dra fast skruvarna på avståndet 40 mm från listens bockning för att undvika att solfångaren placeras på "skruvhattarna" (solfångarens monteringsfläns är 30 mm djup) - se figur nedan. Var noga med att monteringskena 2 skruvas fast längs ner på bentriangeln, så att solfångaren inte "sticker ut" över benställningen i ovankant.



Figur:  
Monteringskena 2 skruvas fast 4 cm från bockning för att undvika att solfångaren hamnar på skruvens "hattar".

### ■ Upplyft

När monteringskenorna är fastskruvade kan solfångaren läggas på plats.

Var noga med vilken modell av solfångare du ska montera. Är det en Aquasol Long som ska monteras ska rören ut från solfångaren vara nedåt. På modell Aquasol Big ska rören gå ut uppåt på bentrianglarna.

Lyft med hjälp av en kranbil (eller annan utrustning) ner solfångaren på sin plats i bentriangeln (s bild 4 och 5). Låt solfångaren vila i den undre monteringskenans bockning. Var försiktig med kedjor och hårda föremål som lätt kan slå sönder glasen på solfångaren.



Bild 4 och 5:  
Lyft solfångaren på plats med hjälp av lyftkran. Med stor precision kan de flesta kranförare sätta solfångaren rätt på millimetern.

## Solfångare på bentrianglar

Skruva fast solfångaren i övre och undre monteringskenan (se bild 6). Ett avstånd mellan varje skruv på ca 40 mm är lämpligt. Är bentrianglarna monterade kant i kant med solfångarens på sidorna kan solfångaren skruvas fast på kortsidorna också. Tänk på att använda svarta balkskruvar till detta för att "matcha" solfångarens färg.



Bild 6:  
Solfångaren skruvas fast i övre och undre monteringskenan med ett avstånd av 40 mm.

Till sist ska lyftöglorna på solfångarna monteras bort. Skruva ut skruvarna och plocka bort lyftöglorna. Skruva tillbaka skruvarna och solfångarna är på plats (se bild 7).

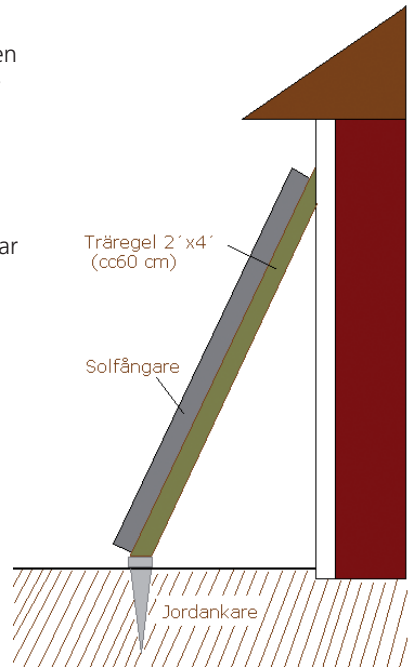


Bild 7: Tre solfångare Aquasol Long färdigmonterade på ett falsat plåttak i Huddinge.

## ■ Jordankare mot husvägg

I de fall solfångarna ska placeras på marken måste en stabil grund till bentrianglarna byggas. Ett alternativ för fästanelordning ner i marken är att slå ner jordankare och därefter montera solfångarna på dessa. Ska solfångarna monteras mot en vägg räcker det med att ställa upp och skruva fast solfångarna i ett självbyggt regelverk. Ett regelverk bestående av regler med måtten 2" x 4" och ett avstånd på cc 60 cm fungerar alldeles utmärkt.

Ska solfångarna monteras fristående används med fördel Aquasols bentrianglar, konstruerade av 2 mm galvad plåt. Dessa säljs i färdiga satser anpassade efter Aquasols modeller på solfångare.



Om denna anvisning ej följs vid installation, drift och skötsel är Aquasol ABs åtagande enligt gällande garantibestämmelser ej bindande. Aquasol förbehåller sig rätten till ändringar i detaljer och specifikationer utan föregående meddelande.

**Aquasol**  
**Solvärmesystem**

**Aquasol AB**  
Oskarsvägen 38, 702 14 Örebro, 019-16 56 90  
[www.aquasol.se](http://www.aquasol.se)